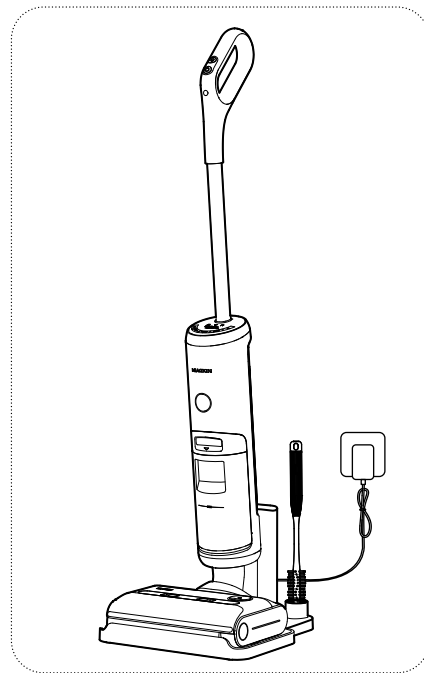
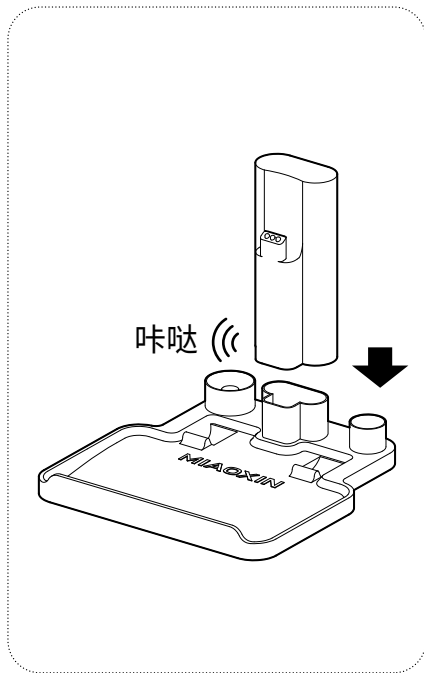
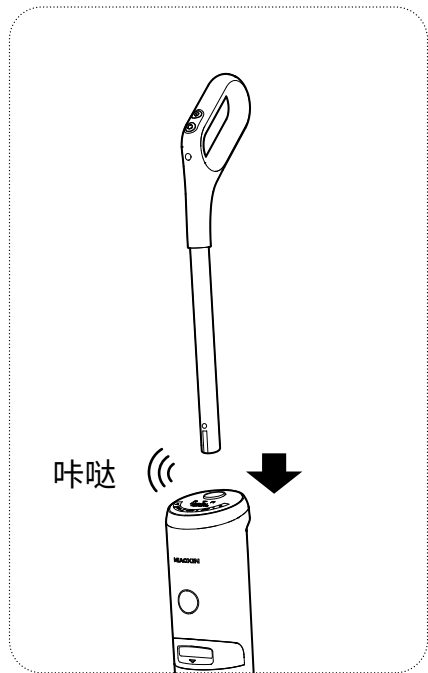


秒新[®]洗地机
一分钟上手

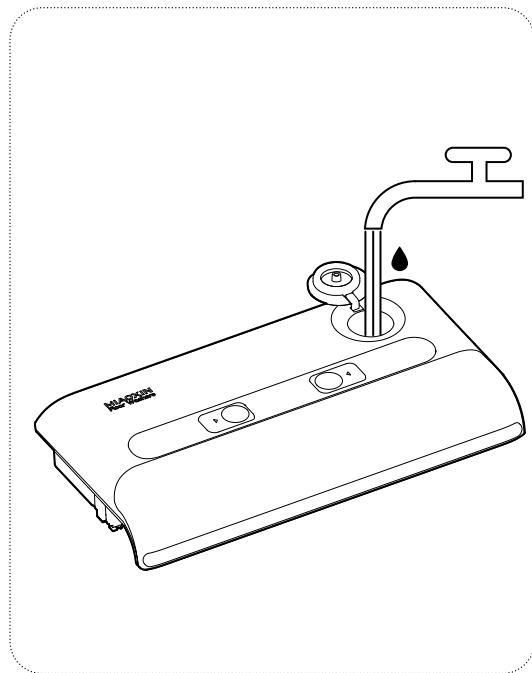
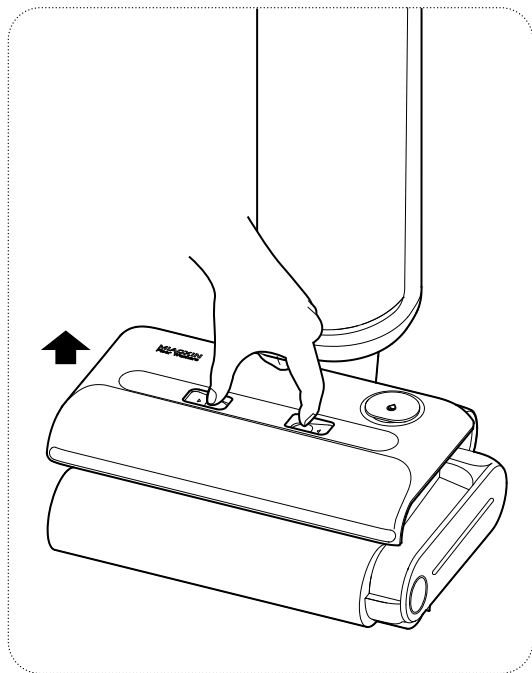
恭喜并欢迎加入秒新大家庭。阁下购买的是一台轻盈而强劲的洗地机。您的洗地机具有以下优点：

- 吸尘、拖地、自清洁一体，省去繁琐的清洁步骤；
- 12000Pa大吸力，对地面深度清洁，不留水渍；
- 轻量化设计，整机轻至 3.8 千克，清洁全屋也不费力；
- 滚刷实时清洁，抑菌率99.9%，干净的滚刷时刻待命；
- 一键自清洁，轻松不脏手。

1. 安装



2. 加水



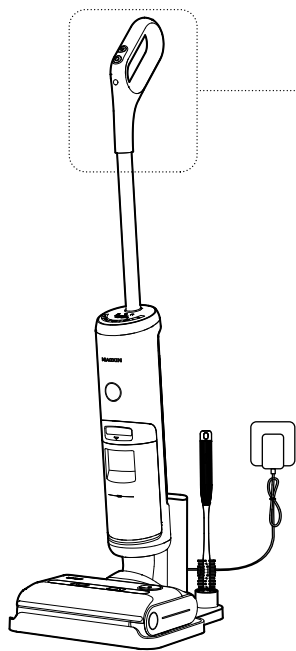
* 加入一盖清洁液进行深度清洁, 还能防异味。

3. 开始工作

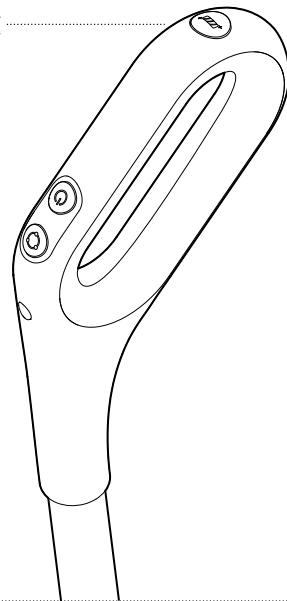


注：开机后请倾斜使用，本机器自带直立开关，直立时，会自动停止工作。

4. 自清洁

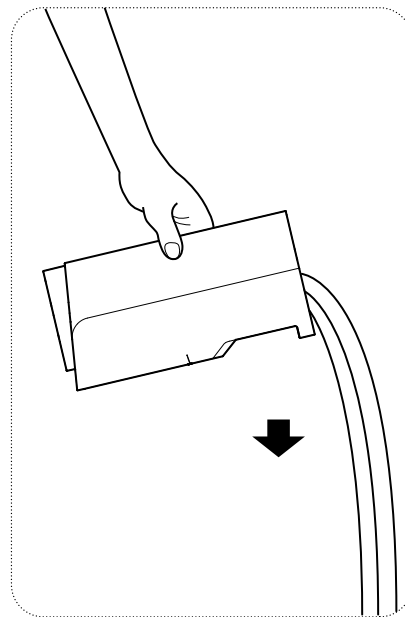
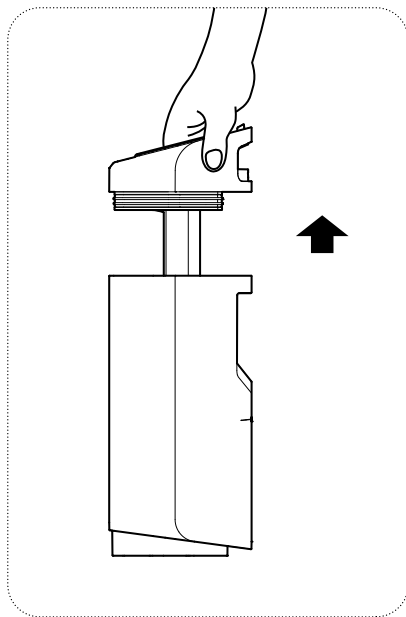
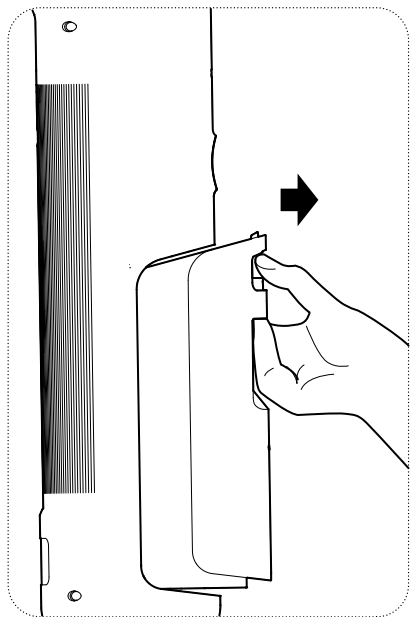


自清洁按键

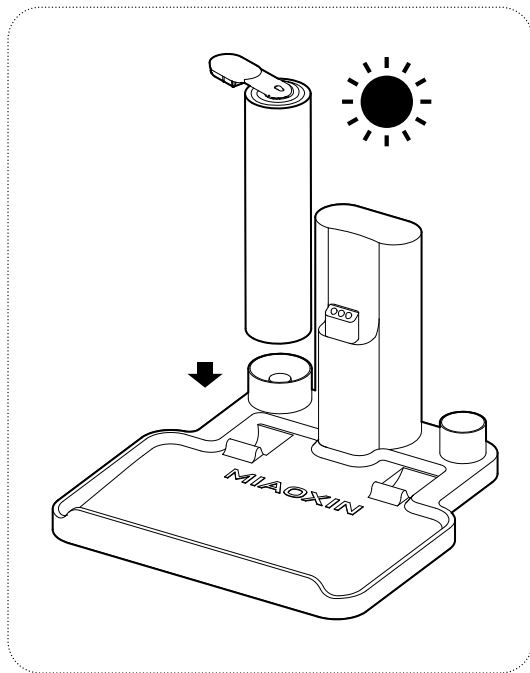
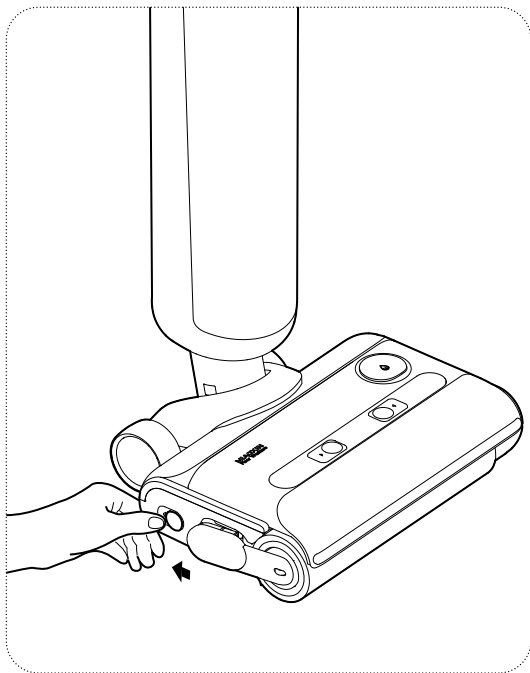


* 建议每次使用完毕进行自清洁。

5. 清理污水箱

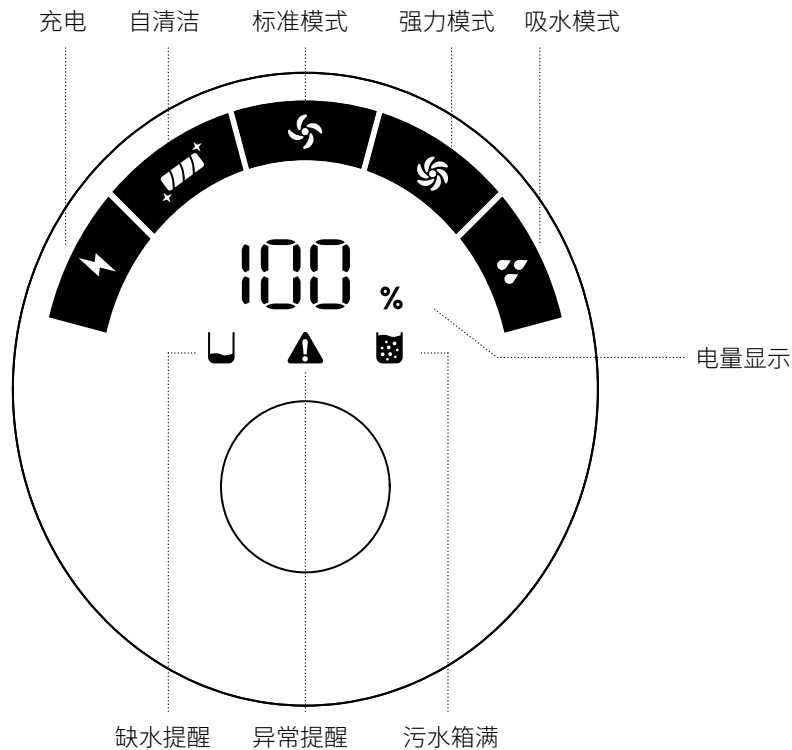


6. 晾干滚刷



* 潮湿的环境易产生细菌与异味, 建议每次自清洁后将滚刷晾干。

7. 屏幕



*当异常提醒亮起表示未安装滚刷或滚刷被缠绕。

注意事项

- 严禁湿手触碰适配器、充电底座以及任何带电部分；
- 请将本产品的气流通道及活动部分远离长头发、衣物、手指及其它部分；
- 每月至少清洁一次洗地机，包括过滤网、吸污管道等。

潮湿的环境容易产生异味并滋生细菌，建议在每次使用后运行自清洁，将滚刷插入底座凹槽晾干，并且倾倒污水箱，以免产生异味令您不适。经常维护洗地机，能使其维持最佳状态。



扫码添加微信客服
周一至周日9:00~24:00



扫码关注秒新公众号
获取本说明书电子版